

**Places 1 à 12**  
10h30

1/8  
11h00

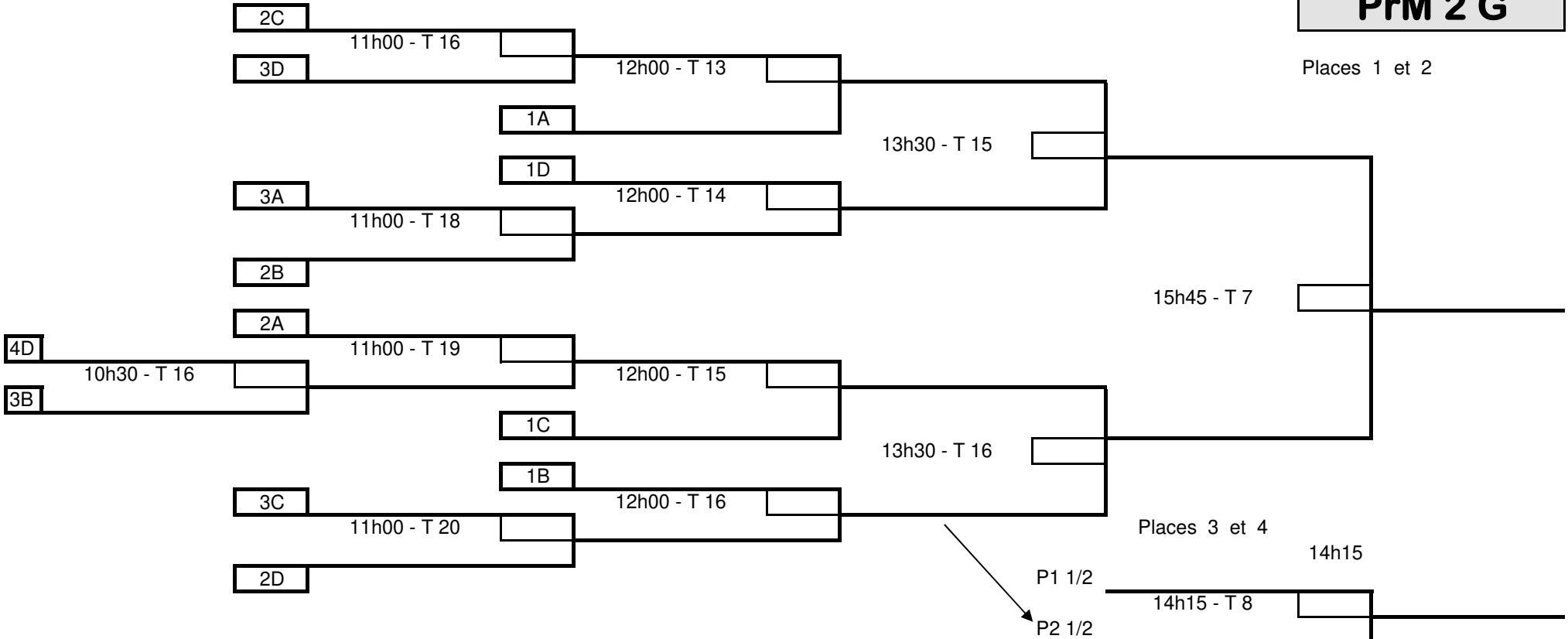
1/4  
12h00

1/2  
13h30

FINALE  
15h45

**PrM 2 G**

Places 1 et 2



Places 9 à 12  
12h00

Places 9 et 10  
13h00

Places 5 à 8  
13h00

Places 5 et 6  
14h00



Places 11 à 13

**PrM 2 G**

	Consolation	NOMS	Position
1	Perdant 12h00 - T 3		
2	Perdant 12h00 - T 4		
3	Perdant 10h30 - T 16		

				Victoires			
				Sets	1	2	3
T20-13:30	1-3						
T20-14:00	2-3						
T20-14:30	1-2						